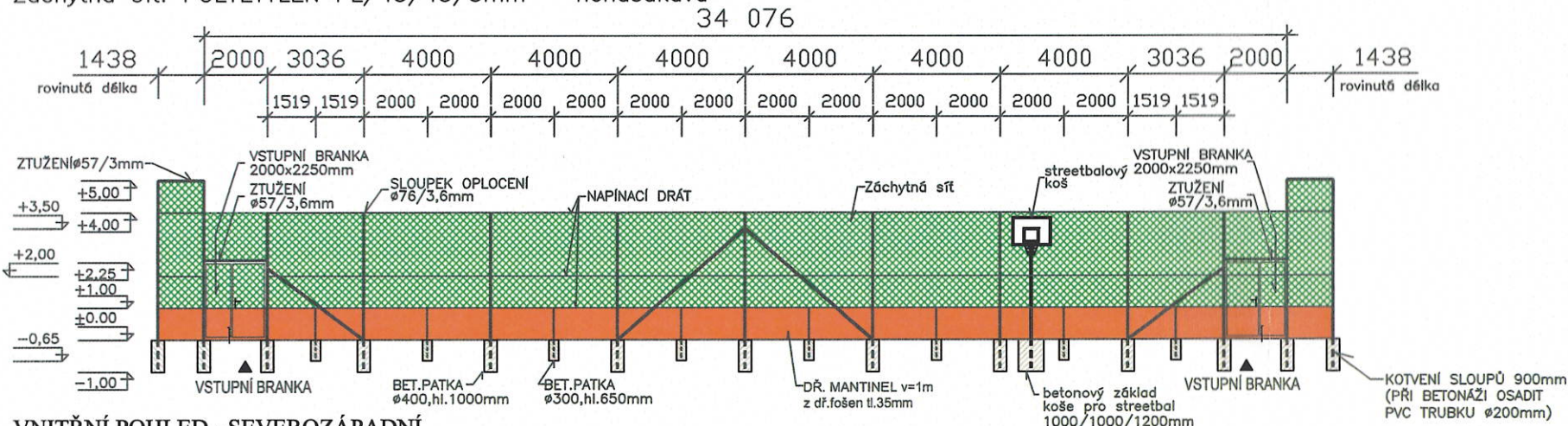


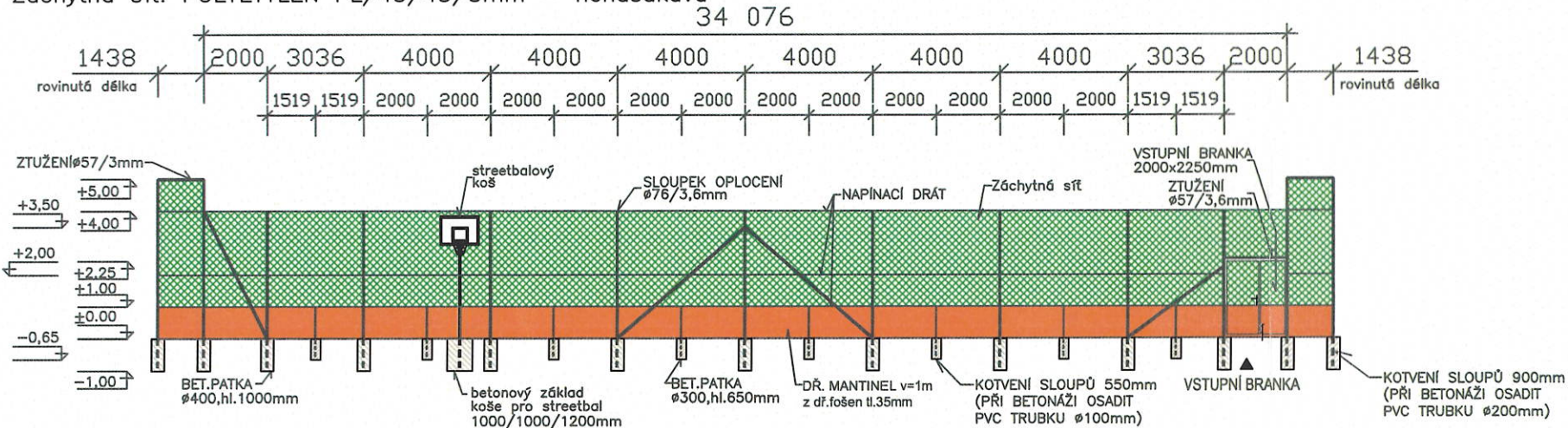
VNITŘNÍ POHLED - JIHOVÝCHODNÍ

Záchytná síť: POLYETYLEN PL/45/45/3mm – nenasáková



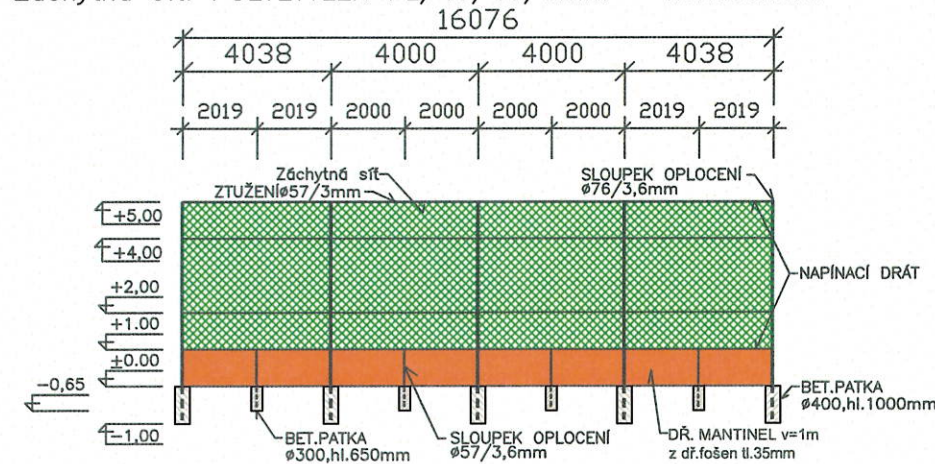
VNITŘNÍ POHLED - SEVEROZÁPADNÍ

Záchytná síť: POLYETYLEN PL/45/45/3mm – nenasáková



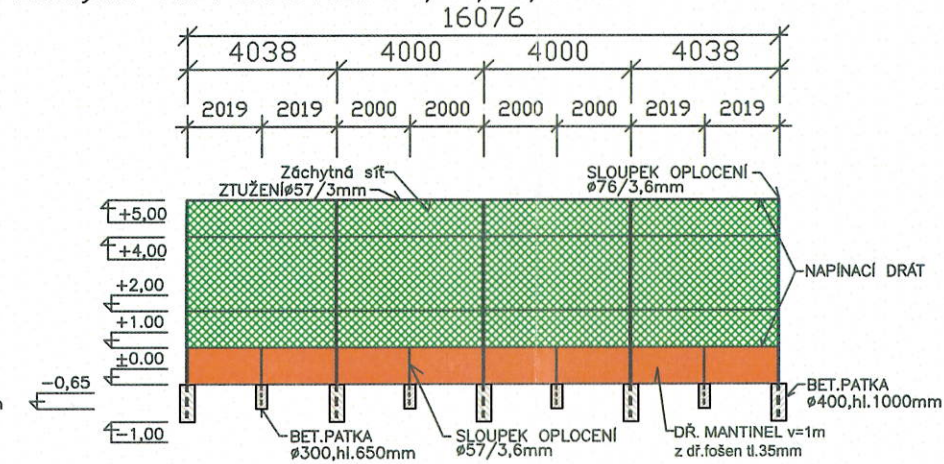
VNITŘNÍ POHLED - SEVEROVÝCHODNÍ

Záchytná síť: POLYETYLEN PL/45/45/3mm – nenasáková

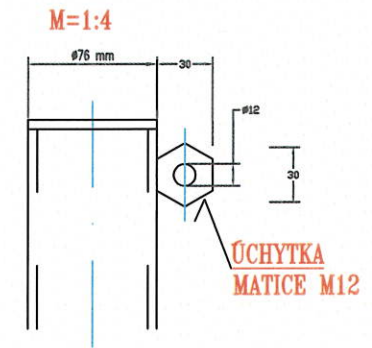


VNITŘNÍ POHLED - JIHOZÁPADNÍ

Záchytná síť: POLYETYLEN PL/45/45/3mm – nenasáková

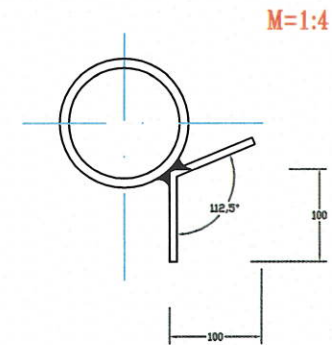


DETAIL HLAVY SLOUPKU S HÁČKEM NEBO ŮCHYTKOU NAPÍNAČE



DETAIL KOTEVNÍ DESKY MANTINELU U ROHOVÉHO SLOUPKU

PŮDORYS



Legenda:

- Záchytná síť: POLYETYLEN S OKY 45/45/3mm – nenasáková
- BETONOVÉ PATKY
- MANTINELY v=1,00m

POZNÁMKA

OPLOCENÍ JE ZPRACOVÁNO NA VÝŠKU 4,0 a 5,0 m.
SLOUPY OPLOCENÍ PRO VÝŠKU 4 a 5 m JSOU Ø76/3,6mm, SLOUPKY MANTINELU Ø57/3,2mm.
SLOUPY OPLOCENÍ JSOU POVRCHOVĚ UPRAVENÉ ZINKOVÁNÍM.
VSTUPNÍ BRANKY OPLOCENÍ JSOU POVRCHOVĚ UPRAVENÉ ZINKOVÁNÍM.

VEŠKERÉ SVAŘEČSKÉ PRÁCE BUDOU PROVEDENY ODBORNĚ ZPŮSOBILÝM PRACOVNÍKEM SE STÁTNÍ SVAŘEČSKOU ZKOUŠKOU. TLOUŠTKY SVARŮ DLE POUŽITÉHO MATERIÁLU.

Souřadnicový systém - JTSK.

Výškový systém - BpV.

Základní výškový bod ZVB = 313,84

Střed poklopu kanalizační šachty.

(Šachta v komunikaci.)

±0,000 = 313,90

ČKAIT 1301307 AUTORIZOVANÝ INŽENÝR V OBORU POZEMNÍ STAVBY

6	ČÍSLO PARÉ	ZODP.PROJEKTANT Ing.Jiří Viktorín	VED.PROJEKTANT Ing.Petr Král	KONTROLOVAL Ing.Petr Král	VÝPRACOVAL Daniel Sláček	<p>Střemberská 300,763 02 Zlín tel.577647341, FAX 577647314 www.tennis-zlin.cz E-mail:slacik@tennis-zlin.cz</p>
		KRAJ: ÚSTECKÝ	OBEC: DOLNÍ POUŠTEVNA			
		INVESTOR: MĚSTSKÝ ÚŘAD DOLNÍ POUŠTEVNA				
		NÁZEV STAVBY "VÍCEÚČELOVÉ SPORTOVIŠTĚ V OBCI DOLNÍ POUŠTEVNA"	DATUM	03/2007		
		STAV.OBJEKT: VÍCEÚČELOVÉ HRŠTIŠTĚ	FORMÁT	6A4		
		NÁZEV VÝKRESU: OPLOCENÍ	STUPEŇ	DSP A DPS		
		MĚŘÍTKO	ČÍSLO VÝKRESU 0-06			