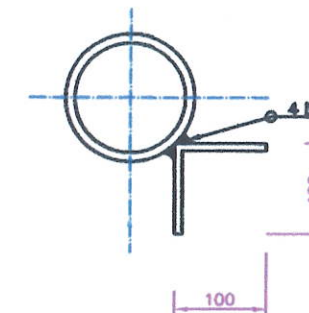


**DETAIL KOTEVNÍ DESKY MANTINELU U ROHOVÉHO SLOUPKU**

PŮDORYS

M=1:4



Souřadnicový systém - JTSK.  
 Výškový systém - BpV.  
 Základní výškový bod ZVB = 313,84  
 Střed poklopu kanalizační šachty.  
 (Šachta v komunikaci.)  
 ±0,000 = 313,90



ČKAIT 1301307 AUTORIZOVANÝ INŽENÝR V OBORU POZEMNÍ STAVBY

<b>6</b>	ZODP.PROJEKTANT Ing.Jiří Viktorín		VED.PROJEKTANT Ing.Petr Král		KONTROLOVAL Ing.Petr Král		VYPRACOVAL Daniel Sládek	
	KRAJ: ÚSTECKÝ		OBEC: DOLNÍ POUŠTEVNA					
	INVESTOR: MĚSTSKÝ ÚŘAD DOLNÍ POUŠTEVNA							
	NÁZEV STAVBY "VÍCEÚČELOVÉ SPORTOVIŠTĚ V OBCI DOLNÍ POUŠTEVNA"							
	STAV.OBJEKT: VÍCEÚČELOVÉ HRŠTĚ							
NÁZEV VÝKRESU: DETAILY OPLOCENÍ								
DATUM		03/2007						
ČÍSLO ZAKÁZKY		10/2007						
FORMÁT		6A4						
STUPEŇ		DSP A DPS						
MĚŘITKO		ČÍSLO VÝKRESU 0-06a						

